



BATIFULL

BATI-SUPPORT + CUVETTE + ABATTANT

REFERENCE

700600

CARACTÉRISTIQUES

BATI-SUPPORT

Bati-support pour cuvettes suspendues
 Structure métallique autoportante résistant à 400 kg suivant la norme NF
 Profil acier 50x30x2 traité anti-corrosion
 Peinture époxy
 Fixation au sol par 4 chevilles lourdes Ø 10 filetage M8
 Fixations murales par chevilles possibles
 Fixations cuvettes par tiges filetées M12 lg 180mm
 Hauteur du bati-support ajustable 1140 - 1300 mm
 Réservoir monobloc capacité 9l
 Isolation contre la condensation
 Soupape double-chasse 3/6 litres - 4,5/9 litres
 Robinet flotteur à fermeture hydraulique , niveau ajustable
 Robinet d'arrêt 3/8M - 1/2M arrivée par dessus ou par l'arrière
 Commande double-touche mécanique frontale
 Plaques de commande plusieurs choix en option

CUVETTE

Matière céramique sanitaire :
 A alimentation indépendante avec trou abattant.
 Dimension : 52x35cm
 Poids : 15 kg.

ABATTANT

Matière résine ABS :
 - incassable,
 - teintée dans la masse.
 - résistant à la rayure
 Poids : 1.8 kg.
 Conçu de façon à privilégier la propreté et l'hygiène.
 S'adapte à la plupart des cuvettes au standard NF.
 Charnières en acier inoxydable avec écrou rapide en plastique.



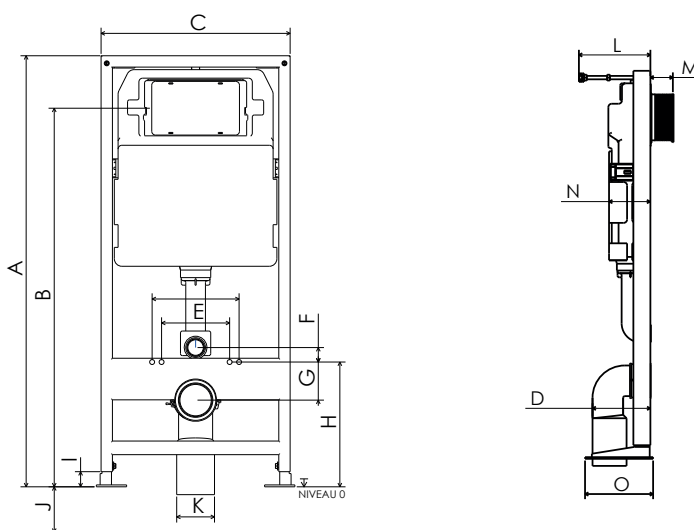
DÉTAILS

Bâti-support

Hauteur en mm	A	1140 mini / 1300 maxi
Hauteur de commande	B	1000 mm
Largeur	C	500 mm
Profondeur en mm	D	150 mini / 190 maxi
Entraxe fixation cuvette	E	180 et 230 mm
Arrivée d'eau / Axe fixation cuvette	F	35 mm
Evacuation / Axe fixation cuvette	G	100 mm
Axage cuvette	H	330 mm
Position standard des pieds	I	40 mm
Réglage des pieds	J	0 - 160 mm
Diamètre de sortie	K	Ø 100 mm
Réglage haut	L	200-240 mm
Profondeur habillage	M	20 à 60 mm
Epaisseur du réservoir	N	125 mm
Encombrement des pieds	O	200 MM
Volume de chasse		3/6l - 4.5/9l

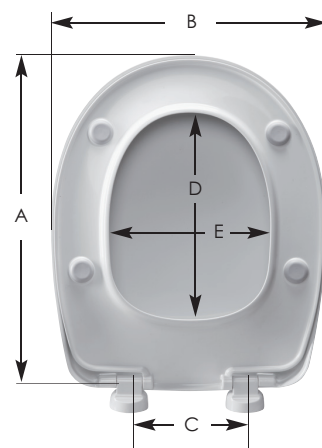
FTECPA002 - pg 2 - Ind : 2

Service Développement - 29 janvier 2015



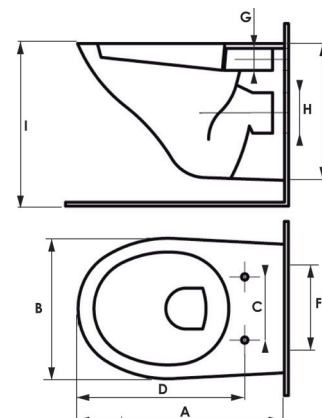
Abattant

Longueur de cuvette à l'axe de fixation	A	435 à 455 mm
Largeur de cuvette	B	375 mm
Entraxe de fixation	C	138 à 175 mm
Longueur maxi de l'intérieur de la bride de cuvette	D	280 mm
Largeur maxi de l'intérieur de la bride de cuvette	E	220 mm
Angle d'ouverture		117°
Nombre de tampons de lunette		4
Nombre de tampons de couvercle		2
Matière		Résine A.B.S
Charnières		ralenties, déclipables
Fixation		visserie INOX écrou rapide



Cuvette

Longueur de cuvette	A	515 mm
Largeur de cuvette	B	355 mm
Entraxe de fixation abattant	C	155 mm
Position des trous abattant / avant cuvette	D	430 mm
Hauteur cuvette	E	320 mm
Entraxe fixation cuvette	F	180 mm
Diamètre arrivée d'eau	G	55 mm intérieur
Diamètre évacuation	H	102 extérieur
Hauteur appui pour hauteur fixation 320mm	I	410 mm



ÉQUIPEMENTS

Le bati-pack **BATIFULL** est fourni avec :

1 Bati-support **STRONG** comprenant

1- le réservoir complet équipé :

- du robinet d'arrêt
- du flexible d'alimentation du robinet
- du robinet flotteur
- de la soupape double-chasse
- du coude alimentation
- d'un ensemble de commande

2- de ses pieds autoportant ajustables assemblés

3- d'un collier de fixation du coude d'évacuation

4- d'un ensemble de fixations :

- murales , 2 chevilles légères
- au sol , 4 chevilles lourdes

5- d'un tunnel d'accès

6- d'un ensemble de tubulures :

- manchette d'évacuation Ø 90 lg 190mm
- manchette d'alimentation Ø 45 avec joint à lèvres lg 190mm
- coude évacuation PVC Ø 100
- d'un nécessaire de protection durant la pose composé :
 - * d'un obturateur de coude évacuation
 - * d'un obturateur de manchette d'alimentation

7- d'un kit de fixation de cuvette :

- 2 tiges M12 lg 180 mm
- 2 protections pour tiges M12
- 2 guidages pour tiges M12
- 2 rondelles M12 13x30x2.4
- 2 caches chromé brillant

8- d'une plaque de commande double-chasse blanc / chromé brillant 700524 .






1 Cuvette suspendue Réf : FDICUVSBL

1 Abattant **SWING** Réf : ABSWDBL

PLAQUES de COMMANDE

Le bati-support **BATIFULL** est équipé de série avec une plaque blanche / chromé brillant et peut-être équipé en option avec les plaques de commandes suivantes :

blanc	blanc	chromé mat	blanc / chromé brillant	chromé mat / chromé brillant	satin noir / chromé brillant	chromé mat / chromé brillant	satin noir / chromé brillant
-------	-------	------------	-------------------------------	------------------------------------	------------------------------------	------------------------------------	------------------------------------

CD500		CD510		CD520		CD530	
700501	700511	700513	700524*	700525	700526	700535	700536
							

* de série